

Modular werktafels Onderbouwkast 400 mm, draaideur

ARTIKEL _____

MODEL _____

NAAM _____

SIS _____

AIA _____



121814 (TERP4)

Onderbouwkast 400 mm, 1
draaideur, tussenschap

Omschrijving

Product Nr.

Modular Preparation onderbouwkast met 1 draaideur, zonder bovenblad. Inwendige afmetingen 330x620x645 mm. De kast is volledig uitgevoerd in roestvrijstaal AISI304. Deels dubbelwandig uitgevoerd met interne zijwanden die de constructie ondersteunen. De bodem is voor en achter in lengterichting versterkt met C-profielen, als solide basis voor de stelpoten. De interne bodemplaat is uitgevoerd met onder 45° afgeschuinde achter- en zijranden. Het tussenschap is aan de randen dubbel omgezet en is op 3 posities in hoogte verstelbaar. Dubbelwandige draaideur met verzonken greep en in de kopzijden verzonken roestvrijstalen scharnieren. De deur is 180° te openen. 150 mm hoge roestvrijstalen stelpoten 65x65 mm.

Uitvoering

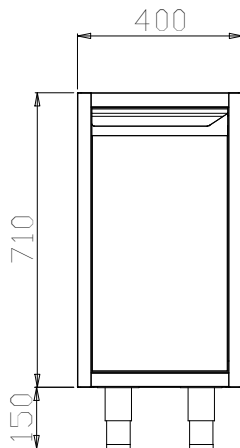
- Plaatsing op een bouwkundige sokkel is mogelijk na demontage van de stelpoten.
- Zeer eenvoudig schoon te maken dankzij de gladde wanden.

Constructie

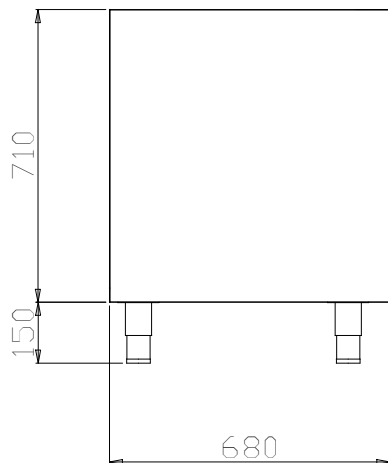
- Vervaardigd van roestvrijstaal AISI304 met scotch brite afwerking.
- De bodem is voor en achter in lengterichting versterkt met roestvrijstalen C-profielen, dikte 1,5 mm.
- De dragende interne zijwanden hebben 45° inwendige verbindingshoeken.
- 30 mm hoog tussenschap van roestvrijstaal AISI304, met dubbel omgezette randen; het tussenschap is op 3 hoogtes verstelbaar.
- Geluiddempende versterkingen tussen de interne en externe zijpanelen, voor een extra solide constructie.
- Geplaatst op 150 mm hoge stelpoten (verstelbaar 0/+90 mm) van roestvrijstalen buis 65x65 mm.
- Draaideuren met geluiddempende panelen, uitgevoerd met verzonken scharnieren van roestvrijstalen AISI304, met 180° deur opening.

Goedkeuring _____

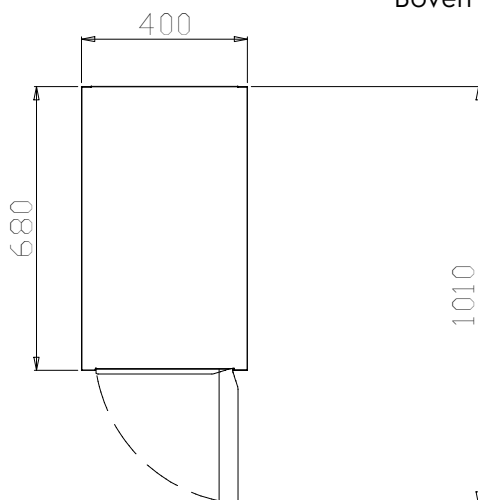
Front aanzicht



Zij aanzicht



Boven aanzicht


Algemene gegevens
Inwendige afmetingen, lengte

121814 (TERP4) 330 mm

Inwendige afmetingen, breedte

645 mm

Inwendige afmetingen, hoogte

620 mm

Aantal deuren

1

Deur type

Scharnierend

Externe afmetingen, lengte

400 mm

Externe afmetingen, breedte

680 mm

Externe afmetingen, hoogte

860 mm

Gewicht, netto

9 kg

Optionele accessoires

- FRONTPLINT 400 mm, roestvrijstaal PNC 855820
- FRONTPLINT 500 mm, roestvrijstaal PNC 855821
- FRONTPLINT 600 mm, roestvrijstaal PNC 855822
- FRONTPLINT 800 mm, roestvrijstaal PNC 855824
- FRONTPLINT 900 mm, roestvrijstaal PNC 855825
- FRONTPLINT 1000 mm, roestvrijstaal PNC 855826
- FRONTPLINT 1100 mm, roestvrijstaal PNC 855827
- FRONTPLINT 1200 mm, roestvrijstaal PNC 855828
- FRONTPLINT 1300 mm, roestvrijstaal PNC 855829
- FRONTPLINT 1400 mm, roestvrijstaal PNC 855830
- FRONTPLINT 1500 mm, roestvrijstaal PNC 855831
- FRONTPLINT 1600 mm, roestvrijstaal PNC 855832
- FRONTPLINT 1700 mm, roestvrijstaal PNC 855833
- FRONTPLINT 1800 mm, roestvrijstaal PNC 855834
- FRONTPLINT 1900 mm, roestvrijstaal PNC 855835
- FRONTPLINT 2000 mm, roestvrijstaal PNC 855836
- ZIJPLINT 620 mm, roestvrijstaal, voor muuropstelling PNC 855837
- ZIJPLINT 565 mm, roestvrijstaal, voor eilandopstelling PNC 855838
- FRONTPLINT 2400 mm, roestvrijstaal PNC 855839